

ATENÇÃO

Antes de retirar a balança da embalagem e principalmente de instalá-la, leia atentamente este manual.

MANUAL DO USUÁRIO
BALANÇAS ELETRÔNICAS
BP | BP-S | BP BABY

FILIZOLATM

BEYOND TECHNOLOGY

ÍNDICE

1. EMBALAGEM	pág.03
2. MONTAGEM	pág.05
3. LOCALIZAÇÃO E FUNÇÕES	pág.07
4. CARACTERÍSTICAS BÁSICAS	pág.08
5. INSTALAÇÃO	pág.08
ASPECTOS LEGAIS	pág.08
PRECAUÇÕES	pág.09
CONEXÃO AO PDV / COMPUTADOR (RS 232)	pág.09
CONEXÃO A REDE ELÉTRICA	pág.09
VERIFICAÇÃO DO FUNCIONAMENTO	pág.09
EVENTUAIS ANORMALIDADES	pág.10
6. OPERAÇÃO DE PESAGEM	pág.10
7. USO DA TARA	pág.11
8. BATERIA INTERNA RECARREGÁVEL	pág.11
9. OPCIONAIS	pág.12
INTERFACE USB (CONEXÃO AO COMPUTADOR)	pág.12
BANDEJA PLÁSTICA	pág.12
10. CUIDADOS E MANUTENÇÃO	pág.12
11. TROCA DE FUSÍVEL	pág.13
12. GARANTIA	pág.13
13. ASSISTÊNCIA TÉCNICA	pág.13

ATENÇÃO: "A sua balança é dotada de seletor manual de voltagem, sendo de fábrica configurada para operar em 220V. Caso queira operá-la em 110V, consulte o capítulo instalação, no tocante a conexão a rede elétrica."

1. EMBALAGEM

- a) Coloque as mãos, uma de cada lado, nos vãos laterais da embalagem puxando, com cuidado, a balança pela base (figura1).
- b) Em seguida remova o prato de inox, que vem encaixado sobre os protetores laterais (figura 2).
- c) Ao retirar a balança da embalagem, os protetores laterais permanecem encaixados.
- d) Apoie-os sobre uma superfície firme e, enquanto segura a balança pela base, retire um dos protetores. Repita a operação para o outro lado (figura 3).
- e) Verifique que dentro da caixa existe um saco plástico contendo 4 arruelas de vedação, 4 borrachas de apoio e também 3 parafusos M4X20 (somente se sua balança possuir coluna).

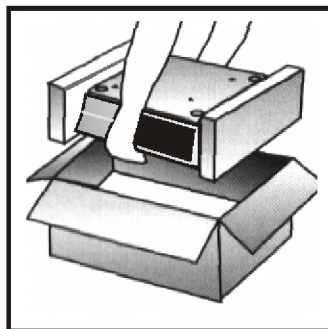


Fig.1

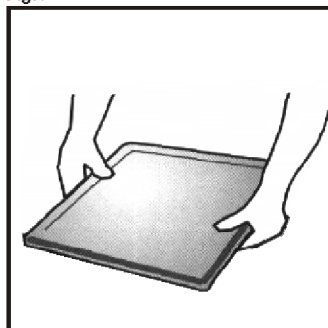


Fig.2

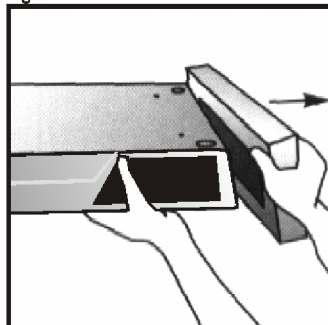


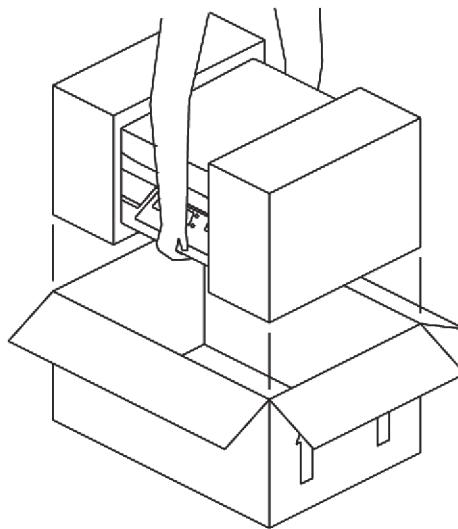
Fig.3

EMBALAGEM (BP Baby)

Para desembalar a sua FILIZOLA BP-BABY, abra a caixa com cuidado, e para puxá-la para fora segure por baixo do corpo da balança.

ATENÇÃO!

Nunca puxe o conjunto segurando-o pela concha, isto pode danificá-la.
Em seguida retire as almofadas protetoras laterais.



2. MONTAGEM

Se a sua balança não possuir coluna vá diretamente ao passo f).

Cuidado: Ao manusear a sua balança, tome cuidado com o cabo de interligação do visor da coluna, evitando puxões ou esforços sobre o mesmo.

a) Apoie cuidadosamente a balança de ponta cabeça sobre uma superfície firme (ex.: mesa, bancada, etc.), de modo a deixar a base virada para cima e com sua lateral oposta as teclas, próxima à borda dessa superfície.

b) Com a balança virada para baixo, posicione o pé da coluna sobre os três furos com rosca localizados sob a balança, no lado oposto ao que se encontram as teclas.

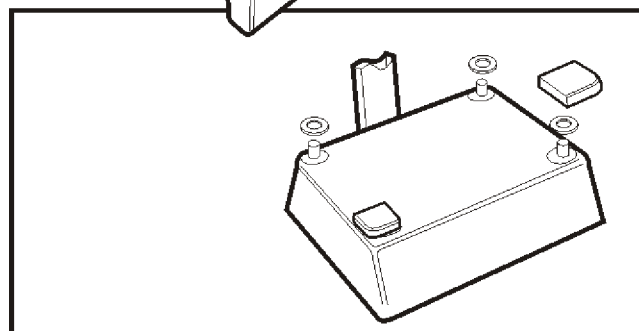
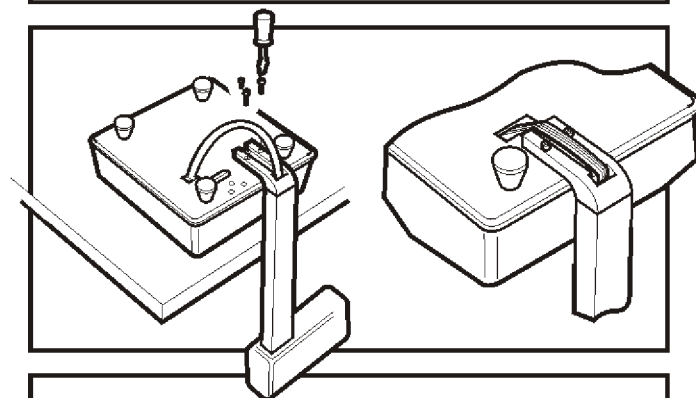
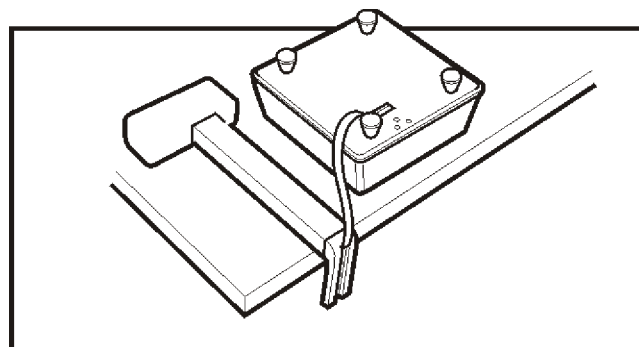
c) Coloque os parafusos e, com o auxílio de uma chave de fenda, aperte-os fixando a coluna na base da balança. O parafuso menor deve ficar no centro da coluna (canaleta).

d) Insira o cabo excedente para dentro da coluna.

e) Retorne a balança para sua posição de trabalho.

f) Encaixe as arruelas de proteção e as borrachas nos pinos de apoio do prato. Depois posicione o prato de inox sobre as borrachas.

IMPORTANTE: Preste atenção no lacre da balança. Ele não deve encostar ou permanecer encostado no prato, pois isto causa erro na pesagem.



MONTAGEM DA CONCHA (BP Baby)

Para montar a concha, basta aparafusar os 4 parafusos com suas respectivas arruelas fornecidos em conjunto no suporte da concha (vide fig.1).

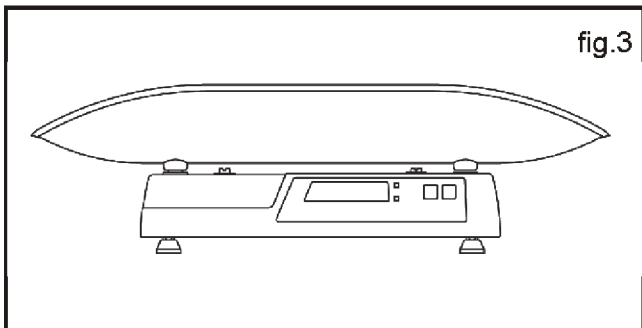
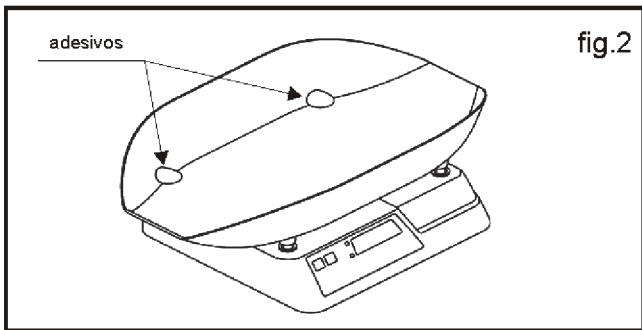
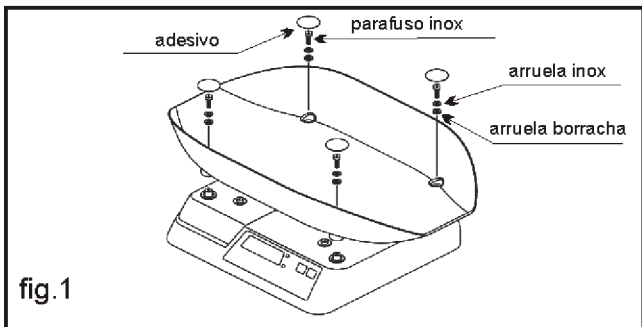
Para evitar o depósito de resíduos nos locais de fixação desses parafusos, centralize e cole sobre os rebaixos na concha, os adesivos plásticos que acompanham a balança (vide fig.2).

A concha anatômica da balança FILIZOLA BP-BABY é especial para receber os bebês à serem pesados. Para maior segurança, ela é aparafusada à balança, tornando-a um conjunto único (vide fig.3).

Aconselha-se que, ao se efetuar uma pesagem, forre-se a concha com uma toalha de papel descartável ou similar. Se ao ser colocado este forro, a balança indicar uma leitura de peso, deve-se acionar a tecla "TARA", o que fará com que a balança volte ao estado de "ZERO", estando em tara.

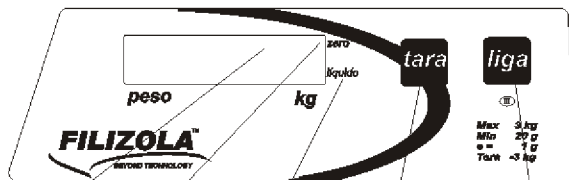
Quando o bebê for colocado sentado sôbre a concha, deve-se acomodá-lo no centro desta, garantindo melhor estabilidade do conjunto.

Nunca carregue ou movimente a balança segurando-a pela concha, isto danificará o dispositivo de pesagem.



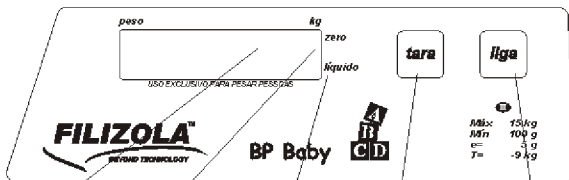
3. LOCALIZAÇÃO E FUNÇÕES

visor operador LCD



visor de peso
Indicador de zero
tara
liga desliga
indicador de tara ativa (líquido)

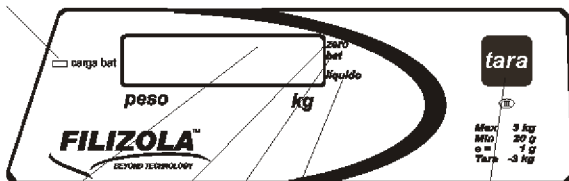
visor operador BABY



visor de peso
Indicador de zero
tara
liga desliga
indicador de tara ativa (líquido)

Indicador de carga da bateria

visor operador BATERIA

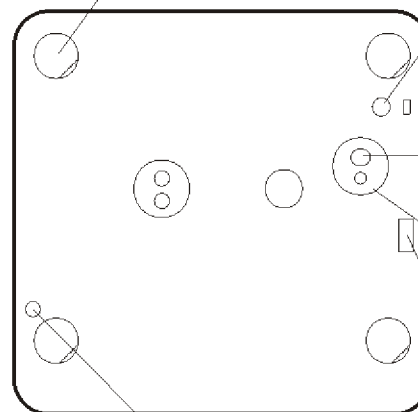


visor de peso
Indicador de zero
Indicador de bateria baixa
tara
indicador de tara ativa (líquido)

Vista sob a base da balança:

Pés reguláveis

Porta fusível
(somente modelos LCD e Baby)

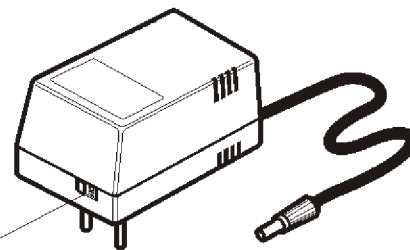


Cabo de força
(somente modelos LCD e Baby)

Entrada do carregador
(modelo com bateria)

Cabo de interface RS232 ou USB
(opcional) (somente modelos BP-S)

Chave Liga/Desliga
(somente para modelos LCD e bateria)



chave seletora 110/220 V
(modelo com bateria)

carregador

4. CARACTERÍSTICAS BÁSICAS

	Unidade	LCD					BATERIA			
		BP/S 3	BP/S 6	BP/S 15	BP/S 30	BABY	BP/S 3	BP/S 6	BP/S 15	BP/S 30
Comprimento *	mm						366			
Largura	mm						344			
Altura coluna	mm						330			
Altura prato	mm	98					**			
Tamanho prato	mm	270 x 340					***			
Peso	Kg	6	6	6	6	15	3	6	15	30
Capacidade	Kg	3	6	15	30	15	3	6	15	30
Divisões	g	1	2	5	10	5	1	2	5	10
Carga mínima	g	20	40	100	100	200	20	40	100	200
Tara máxima	Kg	-3	-6	**	***	-9	-3	-6	**	***
Consumo	W	1	1	1	1	1	1	1	1	1
Durante carga	W						12	12	12	12
Temperatura	°C	-10 a +40								
Voltagem		110 / 220 VAC + 10 - 15%								
Frequência		50 / 60 HZ								

* No caso de visor cliente na coluna, acrescentar 40mm ao comprimento.

** -9,995 kg .

*** -9,990 kg .

** 73 mm

*** 326 x 580 mm

5 . INSTALAÇÃO

Aspectos legais (somente para BP-S):

Conforme as informações já fornecidas através do boletim técnico n ° 62.96.04-9 que lhe foi entregue no ato da venda, e que já devem ter sido verificadas:

Uma vez que sua balança operará conectada a um PDV emissor de cupom fiscal aprovado pela COTEPE/ICMS, onde o peso enviado pela balança será multiplicado por um preço por kg, gerando um total a pagar das mercadorias pesadas, o conjunto balança e PDV é entendido pelo INMETRO e IPEM como um instrumento computador de preço, e portanto sujeito a algumas exigências legais quando da sua instalação:

- Verifique junto ao fabricante do PDV ou seu representante, que a operação do mesmo em conjunto com a balança atenda a Legislação Metrológica vigente, e que já tenha sido submetida a apreciação do INMETRO, especialmente no que diz respeito as exigências relativas a instalação, uso e manutenção constantes do item 12 da Portaria INMETRO n ° 236/94.

- Confirme se o PDV indica e imprime de forma correta o peso, o preço por kg e total a pagar referente aos artigos pesados, bem como as referências apropriadas do produto que está sendo pesado (nome, código, etc.).

- Providencie ainda uma chapa de identificação a ser fixada no instrumento de pesagem, em local de fácil visibilidade, contendo: o nome e endereço do

responsável pela automação, o número de registro no Órgão Metrológico responsável, número de identificação do programa (aplicativo conforme autorizado) operacional da automação e número(s) de identificação do ECF-IF (modular).

Verificação inicial pelo Órgão Metrológico Local

Apesar da balança já ter sofrido uma verificação inicial na fábrica, uma vez que trabalhará conectada a um PDV, é necessário que o conjunto (PDV + balança) sofra uma nova verificação no ato da instalação, e para tanto o IPEM da região deverá ser comunicado para executar o complemento da verificação inicial, de acordo com o Ofício circular n° 13/DIMEL, o que deve ser feito no prazo de até 15 dias do início das operações do equipamento.

Precauções:

Procure instalar a sua balança em local livre de altas temperaturas e da ação direta de correntes de ar muito fortes, tais como ventiladores. Dê preferência a locais de fácil visibilidade, tanto para o operador quanto para o consumidor, e onde não haja excesso de vibração.

Não sobrecarregue o prato da balança, mesmo quando não estiver em operação.

Conexão ao PDV/computador (somente para BP-S):

A interface de comunicação serial padrão RS-232, disponível no conector DB-9 existente no cabo de 3,5 m que sai da parte de baixo do equipamento, permite que se conecte a balança a qualquer interface serial padrão

RS232 de qualquer outro equipamento, enviando os dados referentes a cada pesagem todas as vezes em que o valor do peso for solicitado através da própria interface. Para o protocolo de comunicação consulte o Boletim Técnico 62.96.04-9.

Conexão a Rede Elétrica:

A sua balança BATERIA é dotada de sistema bi-voltagem manual (110-220V), sendo ajustada pela fábrica para tensão 220V. A chave está localizada no carregador.

As balanças LCD e Baby são dotadas de sistema automático "full range", ajustando-se automaticamente a tensão disponível em sua rede elétrica.

Certifique-se das boas condições das instalações elétricas para a conexão da balança, sem que haja risco de curto-circuito ou mau contato (nunca utilize benjamins). Verifique especialmente a boa condição do aterramento da tomada utilizada.

Verificação de Funcionamento:

Ao ligar a balança, os visores mostrarão, em cada um de seus dígitos, uma contagem regressiva automática de 9 até 0, em seguida aparecerá momentaneamente a palavra CALIB.

Durante a contagem regressiva a balança efetuará um completo ciclo de auto-teste, para determinar se existe alguma anormalidade que impeça o seu bom funcionamento.

Após o auto-teste, a sua balança estará pronta para operar.

ATENÇÃO: Não coloque nenhum peso sobre o prato até que os visores indiquem zero.

Eventuais Anormalidades:

Se a balança ao ser ligada, ou durante o seu funcionamento detectar alguma anormalidade, a mesma será indicada através do display, de uma das seguintes formas:

Ao ligar a balança:

- Caso três traços horizontais apareçam piscando em cada um dos dígitos, significa que a balança foi zerada com carga sobre o prato. Retire a carga e ligue novamente.

- Caso apareça a indicação de *Erro < n >*, com $n = 1, 2, 3$ ou 4 , primeiramente tente desligar e ligar o equipamento novamente, caso a condição se repita, significa que seu equipamento tem algum problema interno e necessita a intervenção da Assistência Técnica Autorizada. Contate a assistência técnica autorizada mais próxima e informe o número do erro, de maneira a agilizar o conserto do seu equipamento.

Durante a operação:

- Caso traços horizontais apareçam na parte superior de cada dígito, significa que a carga sobre o prato ultrapassou a capacidade máxima do equipamento. Retire o excesso de carga.

- Caso traços horizontais apareçam na parte inferior de cada dígito, significa que o prato não está devidamente apoiado na balança ou foi retirado. Verifique o posicionamento do prato.

- Caso o indicador de bateria seja acionado, significa que a bateria interna está se descarregando, restando poucas horas de uso, e portanto deve ser novamente carregada por um período de 8 horas (somente no modelo com bateria).

- Caso apareça no visor a mensagem "bAtErI", impedindo totalmente a operação, significa que a bateria interna está descarregada a ponto de impedir a correta operação do equipamento, e portanto deve ser novamente carregada por um período de 8 horas (somente no modelo com bateria).

6. OPERAÇÃO DE PESAGEM

Para obter o peso de determinada mercadoria, coloque-a sobre o prato da balança. O visor indicará o peso da mercadoria.

7. USO DA TARA

Para fazer uso da tara, basta proceder da seguinte forma:

Coloque a embalagem ou recipiente a ser tarado sobre o prato da balança, que imediatamente determinará seu peso através do visor.

Teclle TARA para zerar o visor. O indicador de Líquido será ativado.

Coloque as mercadorias a serem pesadas na embalagem "tarada" e proceda à operação normal de pesagem.

Caso queira eliminar a memorização de tara, retire a mercadoria / embalagem do prato. O visor deverá mostrar um valor negativo referente a tara, após isso teclle TARA e o visor indicará ZERO. O indicador de Líquido será desativado e o indicador de ZERO será ativado.

Obs.1: As balanças BP e BP-S permitem uma só operação de tara, sendo necessário cancelar a operação de tara precedente, antes de que outra operação de tara possa ser realizada.

Obs.2: A função tara pode opcionalmente ser bloqueada, caso isto seja desejável na operação a qual a balança for destinada, desta maneira, a balança passará a indicar somente pesos brutos. Para isto, é necessária a intervenção de um técnico qualificado.

8. BATERIA INTERNA RECARREGÁVEL (somente para os modelos a bateria)

A bateria interna recarregável, permite que a balança seja operada por um período de até 120 horas de uso contínuo. Ao se descarregar a um nível que permita apenas poucas horas de uso o indicador de bateria baixa do painel será ativado. Ao se descarregar ainda mais chegando a um nível que não permita o bom funcionamento do equipamento, o visor da balança mostrará a mensagem "bAtEri", impedindo o funcionamento do equipamento. Uma vez que a bateria se descarregue, o processo de carga completo demora em torno de 8 horas.

Obs.: Os modelos a bateria possuem um indicador do processo de carga da bateria no painel:

- quando vermelho indica que a bateria está descarregada (0 a 70%)
- quando laranja indica que a bateria está em carga (70 a 90%) e
- quando verde que a mesma se encontra carregada (90 a 100%).

9. OPCIONAIS

A sua balança pode contar com os seguintes itens opcionais:

Interface USB, conexão a computador (somente para BP-S):

Este item opcional permite que a sua balança seja conectada a qualquer interface padrão USB de qualquer equipamento, enviando os dados referentes a cada pesagem, todas as vezes em que o valor de peso for solicitado através da própria interface.

Para maiores informações sobre como utilizar a interface USB, consulte os Boletins Técnicos 62.96.04-9 (Especificação saída serial RS-232 para BP-S), para o protocolo de comunicação, pois na interface USB o protocolo da balança permanece exatamente o mesmo utilizado na interface RS 232, e 62.06.05-2 (Comunicação com equipamentos Filizola pela Interface USB), para o modo de operação.

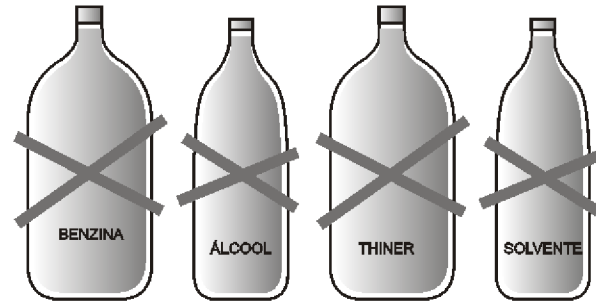
Bandeja plástica:

A sua balança pode contar com uma bandeja em plástico ABS, que se encaixa sobre o prato de inox, para facilitar as operações com itens a granel.

10. CUIDADOS E MANUTENÇÃO

Para garantir um perfeito funcionamento da sua Balança FILIZOLA, são necessários alguns cuidados, tais como:

- Não sobrecarregue o prato da balança, mesmo quando não estiver em operação.
- Utilize um pano úmido com sabão neutro para a limpeza da balança. Não utilize solventes, tais como benzina, thinner, álcool, etc.



- Nunca dirija jatos d'água diretamente sobre a balança.
- Ao transportar a balança de um local para outro, procure manuseá-la com cuidado.
- Procure colocar as mercadorias sobre o prato da balança com suavidade, lembrando-se sempre, tratar-se de um equipamento de alta sensibilidade.
- Atenção: Este produto contém bateria recarregável que não deve ser descartada no lixo, pois poderá causar sérios danos à saúde humana e também ao meio ambiente. Em caso de necessidade de troca ou no fim da vida útil do produto, encaminhe-o a uma de nossas Assistências Técnicas Autorizadas para reciclagem.

11. TROCA DE FUSÍVEL

O modelo a BATERIA, conta com um circuito interno que protege automaticamente o equipamento, não possuindo fusível que possa ser trocado pelo usuário.

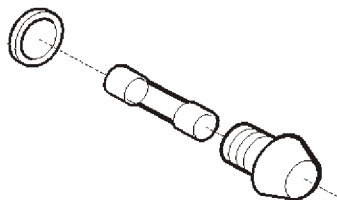
Para a troca de fusível nos modelos LCD e Baby, proceda da seguinte forma:

Desligue a balança e desconecte-a da tomada de força. Retire o prato.

Incline a balança de forma a apoiá-la sobre sua lateral. Localize o porta-fusível na parte inferior da balança e, com a mão, gire a sua tampa, até que ele esteja totalmente solto.

Retire-o e substitua o fusível no seu interior, por outro de 0,3 A (Ampère) (tamanho \varnothing 5 x 20 mm).

O uso de fusível de capacidade diferente pode provocar danos ao equipamento. Se após a troca o fusível continuar queimando, chame a Assistência Técnica Autorizada.



12. GARANTIA

Guarde o "Termo de garantia" e a nota fiscal (ou cópia) da aquisição de sua balança. Tais documentos serão necessários na eventualidade de necessidade de manutenção durante o período de garantia.

Sua balança foi verificada e lacrada em fábrica pelos técnicos do IPEM, estando apta a ser utilizada tão logo for removida da embalagem. Certifique-se que o "selo de aferição" está afixado sob o prato da balança.

IMPORTANTE: O lacre localizado sob o prato da balança, deve ser mantido intacto. A sua violação ou tentativa de conserto da balança por pessoas não autorizadas, resultará no imediato cancelamento da garantia, além de possível autuação pelo IPEM.

13. ASSISTÊNCIA TÉCNICA

A FILIZOLA garante a Assistência Técnica e a reposição de peças originais através de sua rede de vendas. Procure o revendedor que efetuou a venda ou diretamente a :

Central de Atendimento Técnico FILIZOLA:

Grande São Paulo: **(11) 2134-1350\ 1360**

Demais localidades: **0800 16 64 45**

Ou pelo FAX: **(11) 2134-1399**

Email: **assistenciatecnica@filizola.com.br**



SISTEMA DA QUALIDADE ISO 9001



FILIZOLA S.A. PESAGEM E AUTOMAÇÃO

Rua: João Ventura Batista, nº 450 - V. Guilherme
CEP: 02054-100 - São Paulo / SP

VENDAS SP: (11) 2195-8948 / 8941
ASSISTÊNCIA TÉCNICA SP: (11) 2134-1350 / 1360

VENDAS

0800 17 80 77

ASSISTÊNCIA TÉCNICA

0800 16 64 45

www.filizola.com.br